



ПЛУГИ НАВЕСНЫЕ СЕРИИ PL К ТРАКТОРАМ СКАУТ



ИНСТРУКЦИЯ
ПО ЭКСПЛУАТАЦИИ

СОДЕРЖАНИЕ

1.	ТЕХНИЧЕСКОЕ ОПИСАНИЕ.....	4
	НАЗНАЧЕНИЕ	4
	ТЕХНИЧЕСКИЕ ДАННЫЕ.....	5
	ОБЩЕЕ ОПИСАНИЕ АГРЕГАТА	6
2.	ЭКСПЛУАТАЦИЯ.....	7
	ВВЕДЕНИЕ АГРЕГАТА В ЭКСПЛУАТАЦИЮ	7
3.	ПОРЯДОК РАБОТЫ С АГРЕГАТОМ	8
4.	РЕГУЛИРОВКА ПЛУГА.....	8
5.	СПОСОБЫ ДВИЖЕНИЯ АГРЕГАТА ПРИ ПАХОТЕ	11
6.	ТРЕБОВАНИЯ БЕЗОПАСНОСТИ ПРИ ПАХОТЕ	12
7.	ТЕХОБСЛУЖИВАНИЕ.....	12
8.	ХРАНЕНИЕ.....	13
9.	ГАРАНТИЙНЫЕ ОБЯЗАТЕЛЬСТВА	13
10.	КОМПЛЕКТУЮЩИЕ	14

1. ТЕХНИЧЕСКОЕ ОПИСАНИЕ

НАЗНАЧЕНИЕ

ПЛУГ

Основная задача плуга — это вспашка почвы. Во время вспашки происходит одновременно оборачивание, разрыхление и перемешивание почвы. При оборачивании нижняя часть пахотного слоя перемещается на поверхность и под влиянием аэрации, повторного увлажнения и активизирующейся полезной микрофлоры обогащается питательными для растений веществами. Также оборачиванием достигается заделка дернины, удобрений, семян сорных растений, многих сельскохозяйственных вредителей и возбудителей болезней.

Время вспашки зависит от почвенно-климатических особенностей, возделываемых культур, сроков сева и других условий. Наиболее совершенной является ранняя зяблевая вспашка, которая проводится осенью. Она подготавливает почву к весеннему севу, способствует накоплению в ней влаги и питательных веществ. Подходит для яровых культур. Летняя вспашка необходима при подготовке к посеву занятых паров и при посеве озимых (обычно злаковые культуры).

! ПРИМЕЧАНИЕ:

Перед посадкой выровняйте бороной крупные комья земли, которые образуются во время вспашки. Весенние, летние, а иногда и осенние вспашки также должны сопровождаться боронованием. Это защитит почву от пересыхания, выровняет ее поверхность и разрушит почвенную корку.

Устанавливается плуг с помощью сцепного устройства. На каждом плуге есть определённые регулировки.

В связи с постоянной работой по совершенствованию плугов, в их конструкцию могут быть внесены изменения, не влияющие на технические характеристики.

Технические характеристики плугов приведены в таблице 1.

ТЕХНИЧЕСКИЕ ДАННЫЕ

Табл. 1.

Название параметра и размера	Ед. изм.	PL-130 hyd	PL-225	PL-230
Количество лемехов	шт.	1	2	2
Ширина обработки земли	мм	250	300	500
Глубина обработки земли	мм	150-200	100-200	100-350
Регулировка угла наклона в продольном направлении	град.	+15	+20	+10 Дополнительно регулируется сцепкой
Регулировка угла наклона в поперечном направлении	град.	+15	+20	Регулируется сцепкой
Регулировка положения плуга относительно оси крепления	мм	0-170	0-150	0-65 Дополнительно регулируется сцепкой
Длина	мм	1200	1000	1200
Ширина	мм	540	750	980
Высота	мм	600	600	900
Производительность	га/час	0,3	0,4	0,5
Вес	кг	34	33	70
Рекомендуется для использования со следующими моделями тракторов СКАУТ		T-15 T-18 T-25	T-15 T-18 T-25	Трактора с трехточечным сцепным устройством

ОБЩЕЕ ОПИСАНИЕ АГРЕГАТА

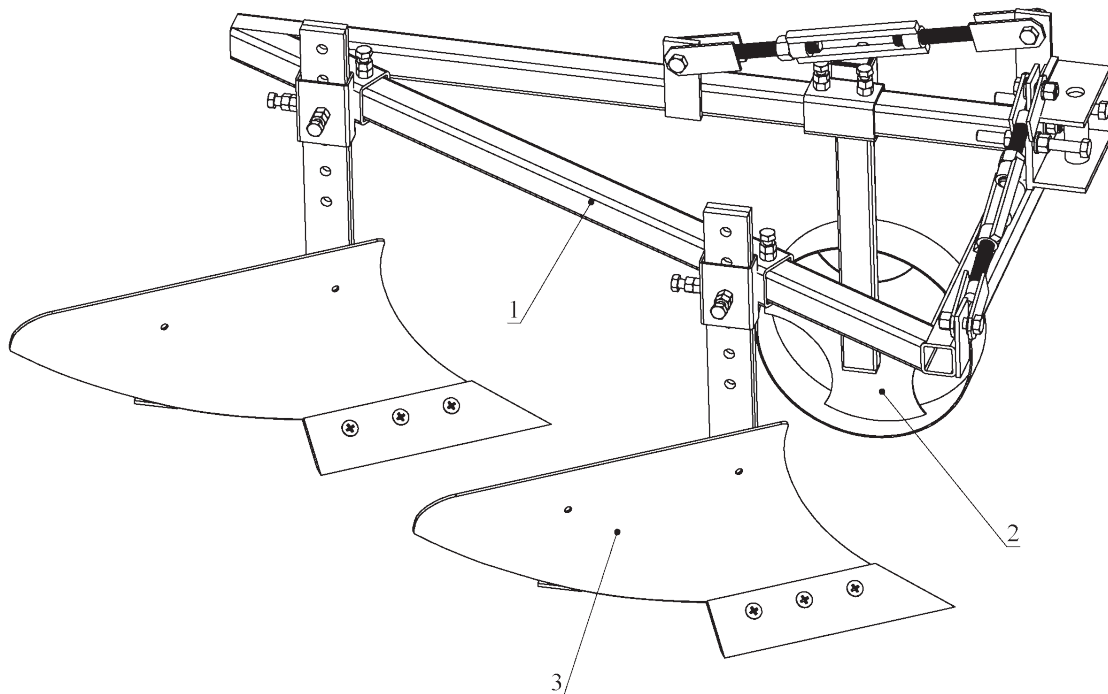


Рис. 1. Главные конструктивные узлы (на примере плуга PL-225)

1. Рама
2. Регулируемое по высоте опорное колесо
3. Корпус плуга (в сборе)

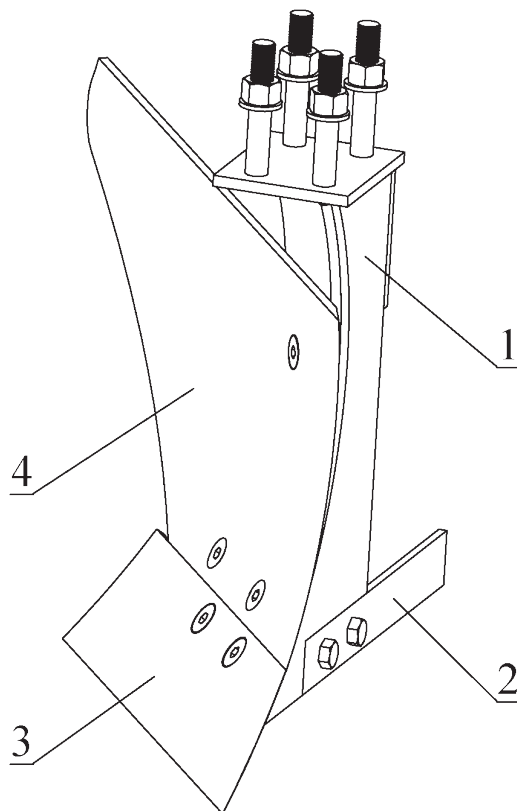


Рис. 2. Элементы корпуса плуга (на примере плуга PL-130 hyd)

КОРПУС

Корпус — это основной рабочий орган плуга. В его состав (рис. 2) входят: стойка (1), на которой закреплены лемех (3), отвал (4) и полевая доска (2). Рабочими частями корпуса плуга являются лемех и отвал, а служебными — полевая доска и стойка. Лемех, подрезая пласт, изменяет форму и затупляется, что может привести к нарушению технологического процесса вспашки. Кроме того, по мере затупления лемеха, возрастает тяговое сопротивление плуга и увеличивается расход топлива.

Для заточки или смены лемеха на всех плугах предусмотрена возможность его демонтажа.

2. ЭКСПЛУАТАЦИЯ

Соблюдение требований эксплуатационной документации, с целью охраны труда, жизни и обеспечения исправности навесного оборудования, при введении его в эксплуатацию, техническом обслуживании и ремонте — **обязательно!**

Управлять агрегатом разрешается физически здоровым лицам, достигшим 18-летнего возраста. Работать с агрегатом разрешается только при соблюдении требований настоящего руководства.

ВВЕДЕНИЕ АГРЕГАТА В ЭКСПЛУАТАЦИЮ

Перед началом работы необходимо проверить исправность всех деталей плуга и проверить затяжку гаек и болтов. При необходимости смазать трущиеся детали регулировочного колеса.

ОСНОВНЫЕ РЕГУЛИРОВКИ:

ГЛУБИНА

Глубину вспашки устанавливают в зависимости от мощности пахотного горизонта, биологических особенностей возделываемых растений, обработки почвы под предшествующие культуры, степени и характера засорённости поля, наличия вредителей и болезней сельскохозяйственных растений. Вспашка на глубину 20 см считается нормальной, на большую глубину — глубокой, на меньшую — мелкой. Но вспашка на одну и ту же глубину нередко приводит к образованию на дне борозды уплотнённого слоя — «плужная подошва», что нарушает нормальный водный режим почвы и затрудняет развитие корневой системы растений. Поэтому целесообразно в каждом поле севооборота периодически проводить пахоту глубже обычной.

Глубина вспашки регулируется положением опорного колеса.

На плугах PL-130 HYD, PL-225 для регулировки положения опорного колеса ослабьте фиксирующие болты, установите опорное колесо на нужную высоту и затяните фиксирующие болты.

Для регулировки положения опорного колеса на плуге PL230, чтобы уменьшить глубину вспашки, поверните рукоятку регулировочного винта по часовой стрелке, а чтобы увеличить — против часовой.

Для двухкорпусных плугов PL-225, PL-230 отклонение по высоте нижних кромок лемехов не должно превышать 10 мм.

БОКОВОЕ ВЫРАВНИВАНИЕ

Боковое выравнивание на двухкорпусном плуге PL-225 осуществляется путем смещения корпусов плугов вдоль направляющей балки рамы на необходимую величину.

Боковое выравнивание на двухкорпусном плуге PL-230 осуществляется путем вращения рукоятки регулировочного винта. А дополнительная регулировка осуществляется изменением положения нижних тяг трехточечного сцепного устройства трактора.

Боковое выравнивание на однокорпусном плуге PL-130 HYD осуществляется путем ослабления или натяжения механизма регулировки горизонтального положения плуга.

Регулировку и перевод плуга на глубину вспашки проверяют на той же передаче, на которой будет проводиться вспашка — когда агрегат увеличивает скорость, глубина пахоты уменьшается.

Во время первых проходов агрегата проверьте глубину хода, ширину захвата плуга и равномерность пахоты.

3. ПОРЯДОК РАБОТЫ С АГРЕГАТОМ

1. Для предотвращения снижения качества вспашки, отвалы плуга должны быть свободными от грязи и сорняков.
2. При поворотах трактора и переездах, плуг должен быть поднят, во избежание поломки. При транспортировке плуг должен быть поднят и заблокирован.



ВНИМАНИЕ!

При работе агрегата с тракторами СКАУТ обязательно активируйте плавающий режим гидравлического распределителя! (подробнее «Инструкцию по эксплуатации трактора»).

4. РЕГУЛИРОВКА ПЛУГА

1. Во время вспашки правые колеса трактора двигаются по дну борозды, а левые по невспаханной почве. Плуг необходимо установить под углом по отношению к трактору таким образом, чтобы при вспашке нож лемеха располагался параллельно земле, на уровне правого колеса (рис. 3).
2. Во время вспашки внутренняя поверхность правого колеса двигается на некотором расстоянии от вертикальной стенки борозды, следовательно, для полного использования ширины плуга необходимо обеспечить зазор 1-2 см от корпуса лемеха до колеса.
3. Выставьте глубину вспашки с помощью опорного колеса таким образом, чтобы опорное колесо находилось на одном уровне с левым колесом.

4. Если есть подрезной диск, то выставите его таким образом, чтобы он подрезал пласт почвы на глубину 5-10 см и находился на одной оси с носком лемеха (рис. 4).
5. Для двухкорпусного плуга PL-225 необходимо настроить расположение корпусов таким образом, чтобы пятка лемеха второго корпуса находилась на одной оси с носком лемеха первого корпуса (рис. 5).

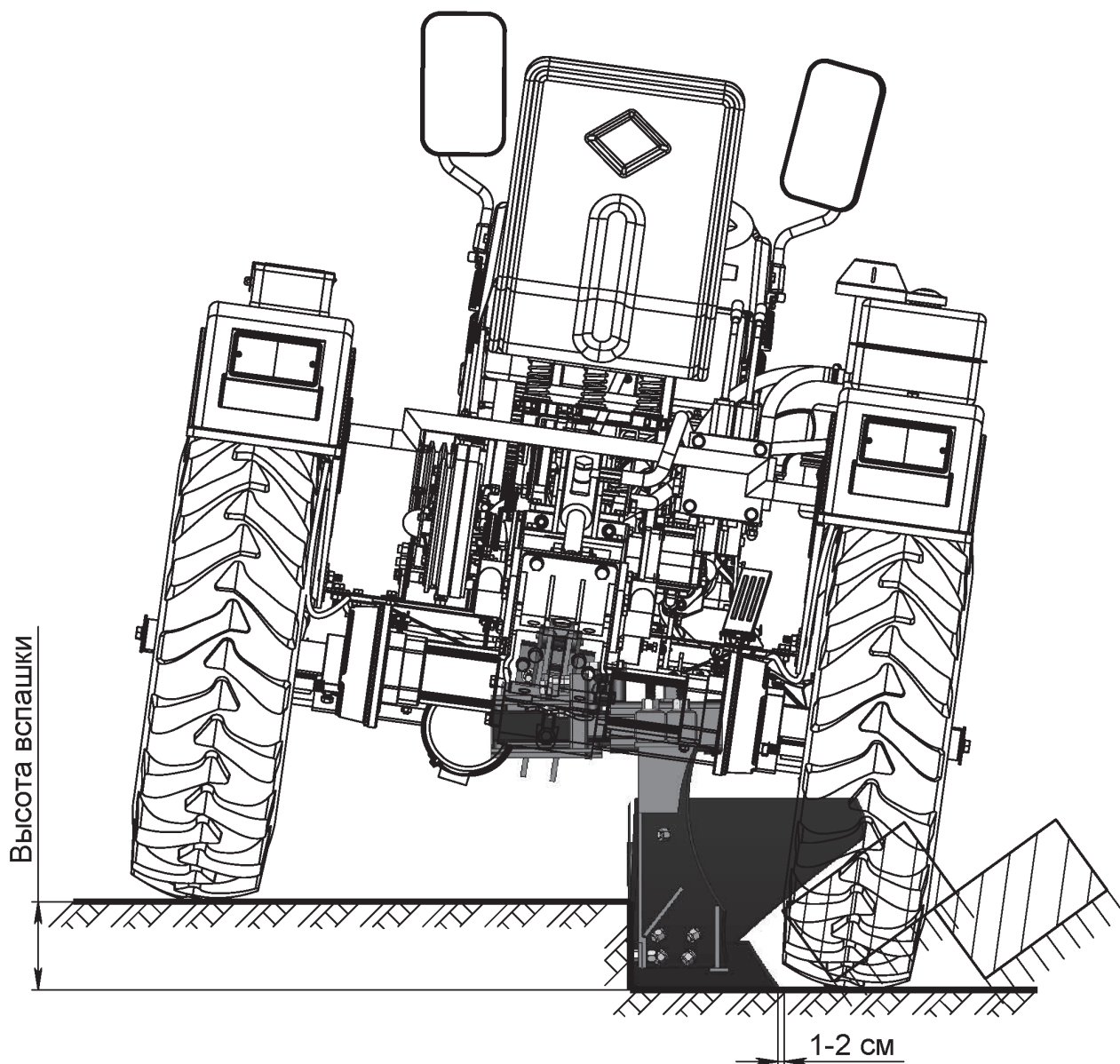


Рис. 3. Настройка горизонтального положения плуга

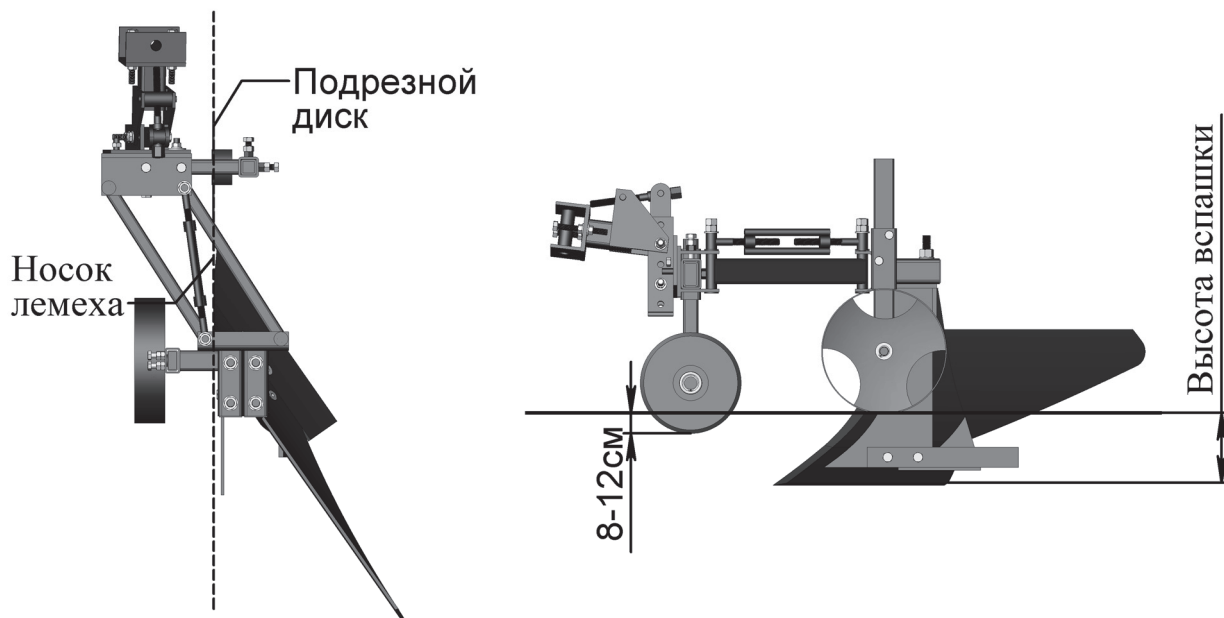


Рис. 4. Настройка подрезного диска

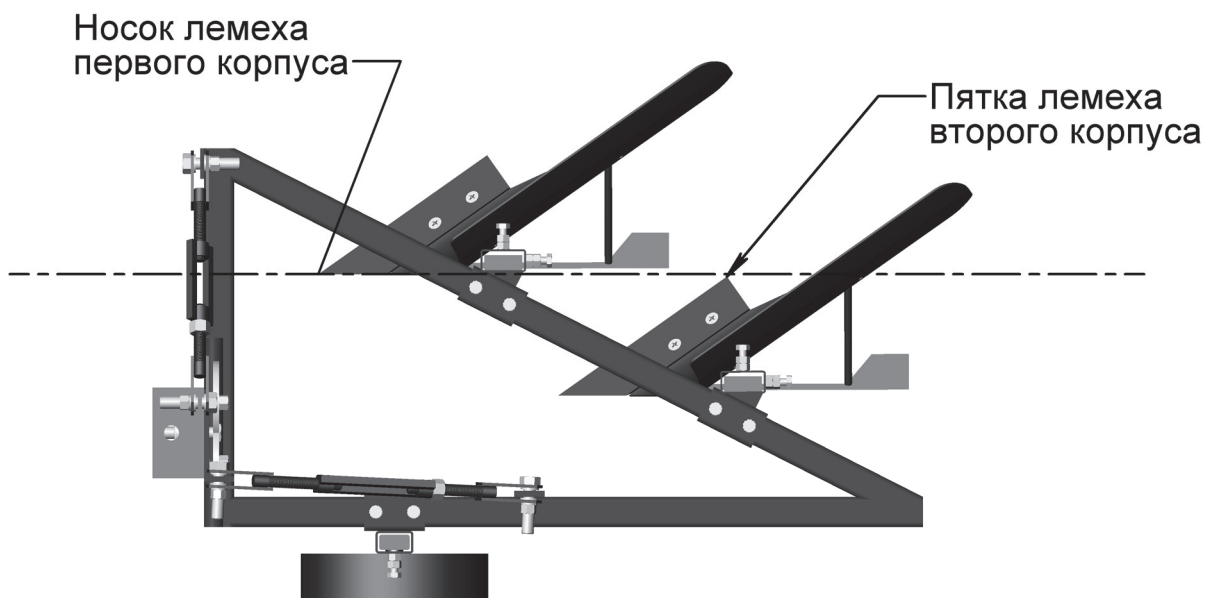


Рис. 5. Настройка двухкорпусных плугов

5. СПОСОБЫ ДВИЖЕНИЯ АГРЕГАТА ПРИ ПАХОТЕ

Направление пахоты следует выбирать в зависимости от предыдущей вспашки, размеров, конфигурации и рельефа поля. Желательное направление — поперек предыдущей пахоты, поперек склонов (для борьбы с водной эрозией).

При выборе направления движения пахотного агрегата, для обеспечения лучшего состояния почвы учитывают периодичность чередования направления пахоты. Однако, чтобы предотвратить постепенный снос почвенного горизонта в одну сторону, во всех случаях чередуют пахоту всвал и вразвал.

При вспашке всвал, работа начинается с середины загона. В результате этого в середине, при двух противоположных проходах пахотного агрегата, образуется свальный гребень, а между соседними загонами — разъемная борозда.

При вспашке вразвал пахоту начинают с правой стороны загона, а в конце него агрегат поворачивается налево. В этом случае в середине загонов образуются разъемные борозды, а по краям, на границе загонов, — свальные гребни.

На полях, подверженных ветровой эрозии почв, вспашку ведут в направлении перпендикулярном господствующим ветрам, чтобы уменьшить выдувание верхнего слоя почвы весной, летом и улучшить снегозадержание зимой.

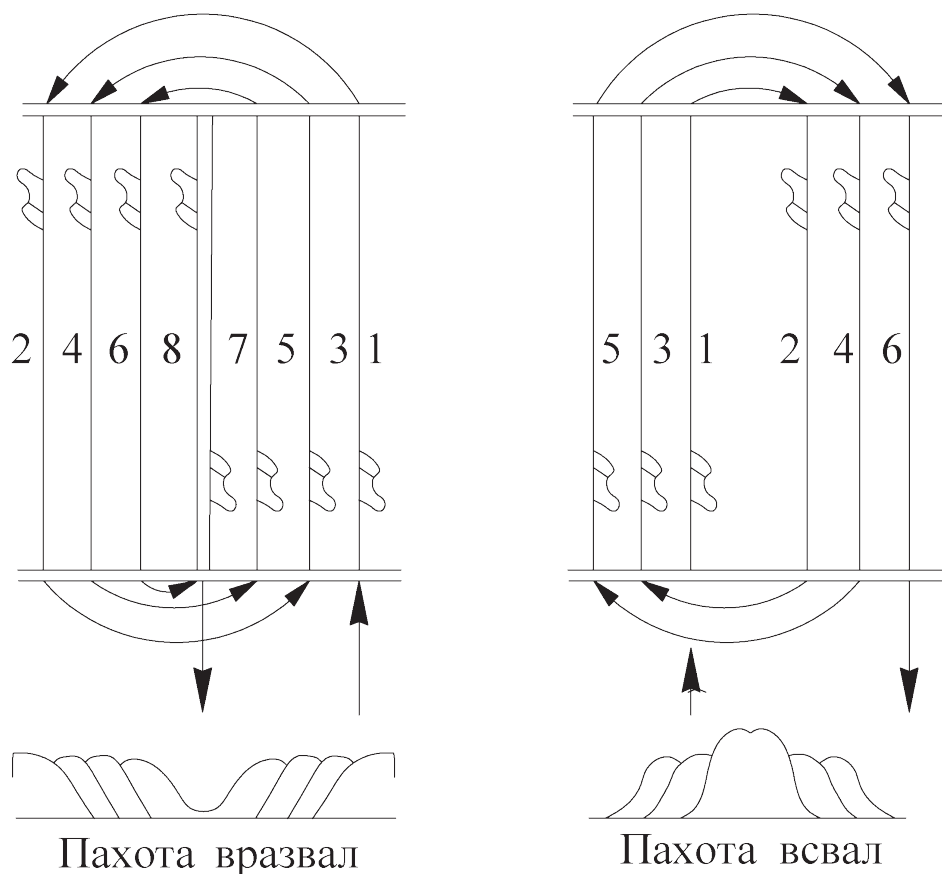


Рис. 6. Способы движения при пахоте

6. ТРЕБОВАНИЯ БЕЗОПАСНОСТИ ПРИ ПАХОТЕ

- Перед началом движения агрегата необходимо подать сигнал. Трогайтесь с места плавно, без рывков.
- Прежде, чем поднять или опустить плуг, необходимо убедиться в том, что возле него никого нет.
- Перед транспортировкой необходимо поднять плуг в транспортное положение и закрепить.
- Перед заменой лемехов, под полевые доски и опорное колесо необходимо подложить деревянные колодки.



КАТЕГОРИЧЕСКИ ЗАПРЕЩАЕТСЯ:

- использовать агрегат не по назначению;
- работать неисправным плугом;
- находиться возле агрегата, во время поворота;
- садиться на раму плуга во время пахоты или транспортировки;
- регулировать плуг и подтягивать болты на ходу или в транспортном положении;
- очищать плуг на ходу или в транспортном положении;
- ремонтировать плуг, если он поднят в транспортное положение или соединен с трактором, двигатель которого работает;
- работать с незатянутым крепежом.

7. ТЕХОБСЛУЖИВАНИЕ

Бесперебойная и длительная работа плуга в основном зависит от своевременного и качественного проведения технического обслуживания.

Для обеспечения безотказной работы агрегата и продления срока службы, советуем производить предложенные ниже процессы технического обслуживания.

Ежесменно:

- Очищайте плуг от грязи и растительных остатков.
- Проверяйте путем внешнего осмотра комплектность, состояние и крепление деталей, при необходимости подтяните крепления рабочих органов.
- Затачивайте или заменяйте лемехи, если они затупились. В противном случае качество вспашки снижается, возрастает сопротивление и расход топлива.

8. ХРАНЕНИЕ

Правильное хранение выведенного из эксплуатации агрегата является важной частью технического обслуживания. Агрегат должен храниться в сухом защищенном от влаги помещении.

С целью обеспечения сохранности агрегата необходимо:

- очистить агрегат от грязи;
- протереть насухо;
- смазать рабочие поверхности плуга и опорного колеса тонким слоем консистентной смазки;
- придать агрегату устойчивое положение.

9. ГАРАНТИЙНЫЕ ОБЯЗАТЕЛЬСТВА

Гарантийный срок эксплуатации агрегатов — один год со дня продажи.

Данные товары вы можете приобрести у официальных дилеров компании СКАУТ. Найти адрес и контакты ближайшего к вам дилера вы можете на сайте www.garden-scout.ru.

10. КОМПЛЕКТУЮЩИЕ

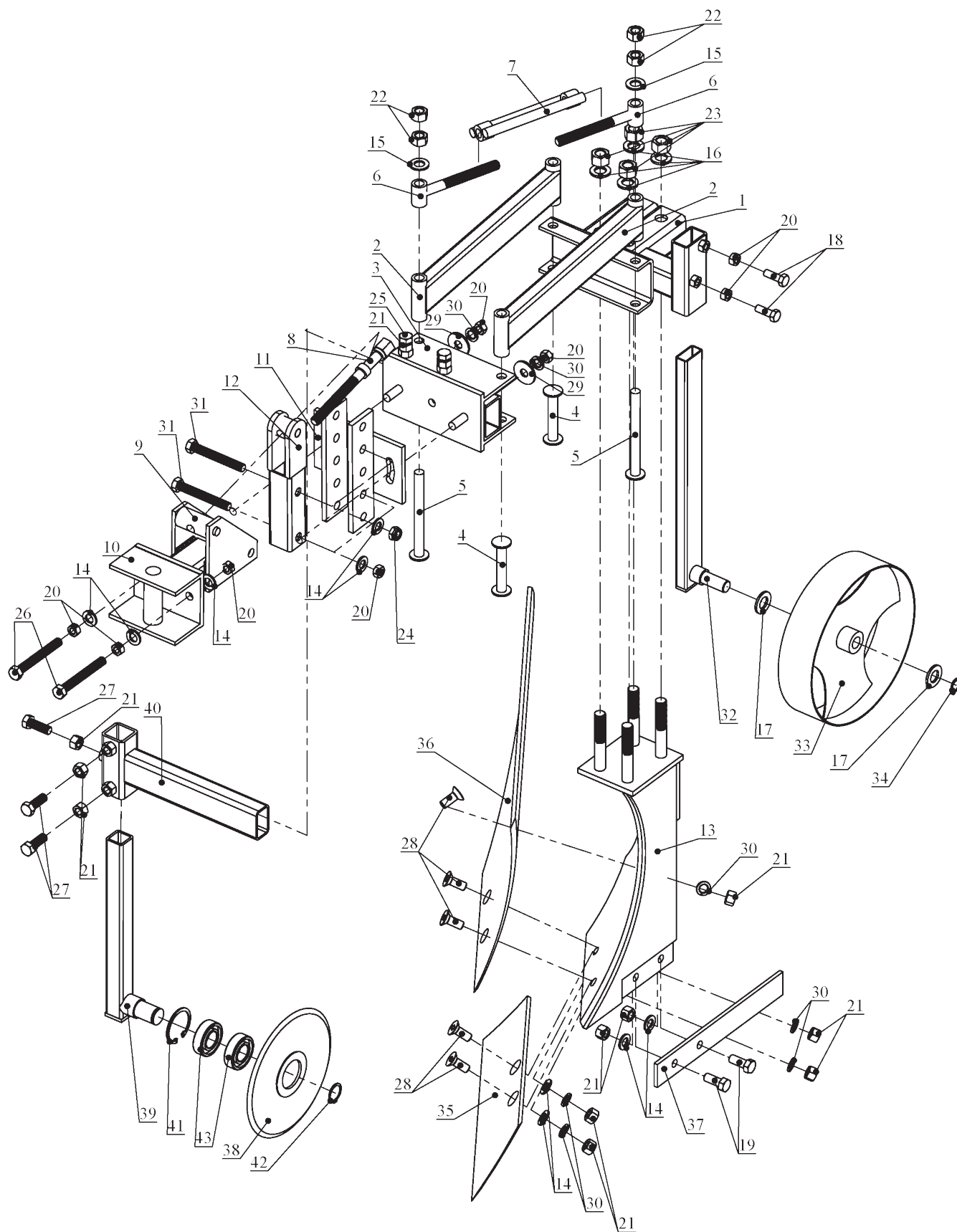


Рис. 7. Комплектующие плуга PL-130 HYD

Табл. 3. Спецификация комплектующих навесного плуга PL-130 HYD.

Поз.	Обозначение	Описание	Кол-во
1	PL-130 hyd-001	Деталь рамы	1
2	PL-130 hyd-002	Деталь рамы	2
3	PL-130 hyd-003	Деталь рамы	1
4	PL-130 hyd-004	Палец	2
5	PL-130 hyd-005	Палец	2
6	PL-130 hyd-006	Деталь устройства регулировки горизонтального положения плуга	2
7	PL-130 hyd-007	Деталь устройства регулировки горизонтального положения плуга	1
8	PL-130 hyd-008	Деталь устройства регулировки наклона плуга	1
9	PL-130 hyd-009	Деталь устройства регулировки наклона плуга	1
10	PL-130 hyd-010	Деталь сцепки	1
11	PL-130 hyd-011	Деталь сцепки	1
12	PL-130 hyd-012	Деталь сцепки	1
13	PL-130 hyd-013	Стойка	1
14	PL-130 hyd-014	Шайба M12	10
15	PL-130 hyd-015	Шайба M14	2
16	PL-130 hyd-016	Шайба M16	4
17	PL-130 hyd-017	Шайба широкая M18	2
18	PL-130 hyd-018	Болт M10x30	2
19	PL-130 hyd-019	Болт M12x30	2
20	PL-130 hyd-020	Гайка M10	11
21	PL-130 hyd-021	Гайка M12	13
22	PL-130 hyd-022	Гайка M14	4
23	PL-130 hyd-023	Гайка M16	4
24	PL-130 hyd-024	Гайка со стопорным кольцом M12	1
25	PL-130 hyd-025	Болт M12x45	2
26	PL-130 hyd-026	Болт M12x100	2
27	PL-130 hyd-027	Болт M12x35	3
28	PL-130 hyd-028	Болт M12x30 со скрытой головкой (Шестигранный шлиц)	5
29	PL-130 hyd-029	Шайба широкая M12	2
30	PL-130 hyd-030	Шайба пружинная M12	7
31	PL-130 hyd-031	Болт M12x90	2
32	PL-130 hyd-032	Стойка колеса	1
33	PL-130 hyd-033	Колесо	1
34	PL-130 hyd-034	Стопорное кольцо внешнее M18	1
35	PL-130 hyd-035	Сменный подрезной нож (лемех)	1
36	PL-130 hyd-036	Отвал	1
37	PL-130 hyd-037	Полевая доска	1
38	PL-130 hyd-038	Подрезной диск (дет. 1)	1
39	PL-130 hyd-039	Подрезной диск (дет. 2)	1
40	PL-130 hyd-040	Подрезной диск (дет. 3)	1
41	PL-130 hyd-041	Кольцо стопорное внутреннее M52	1
42	PL-130 hyd-042	Кольцо стопорное внешнее M25	1
43	PL-130 hyd-043	Подшипник 6205	2

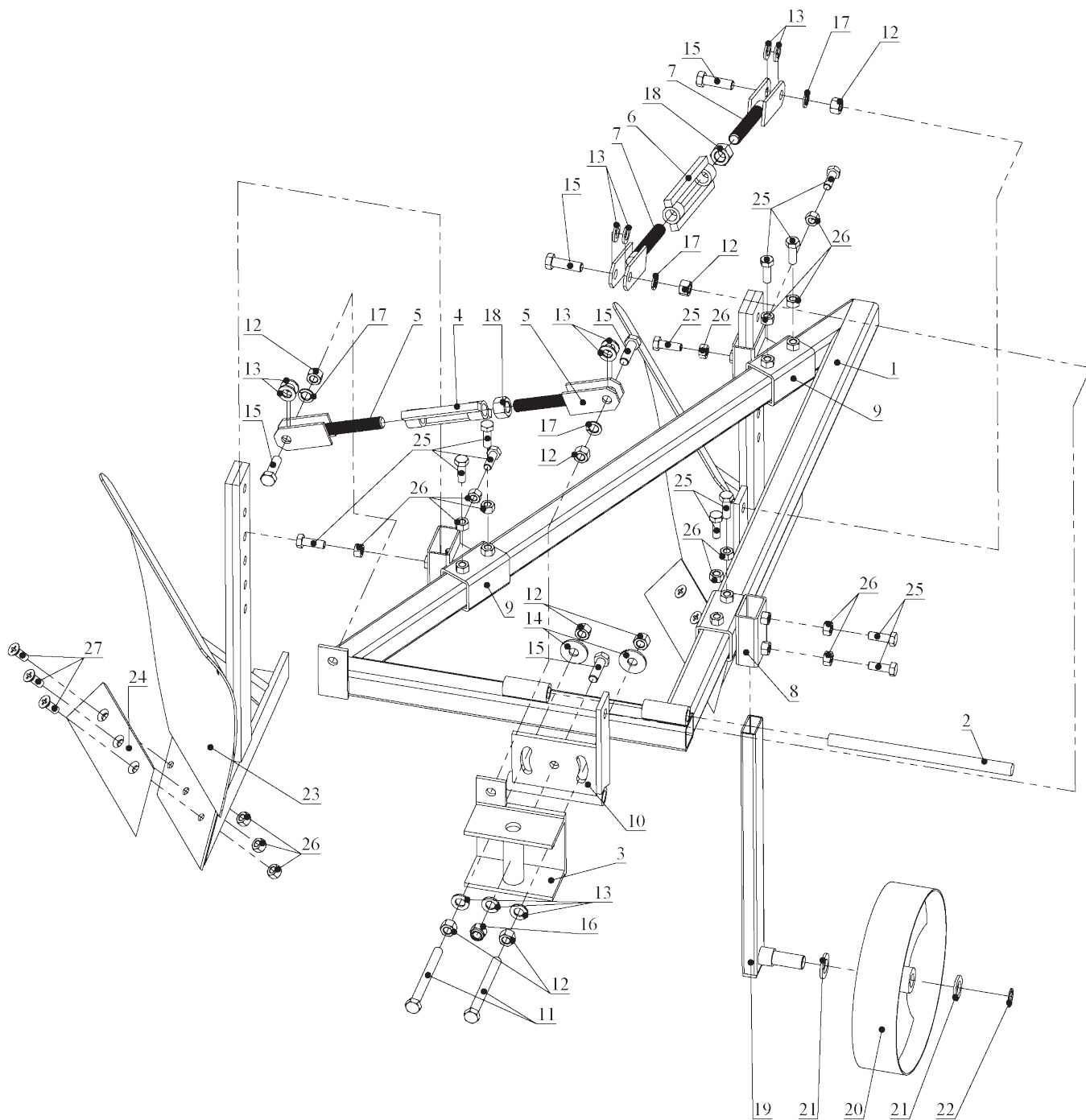


Рис. 8. Комплектующие навесного плуга PL-225

Табл. 4. Спецификация комплектующих навесного плуга PL-225.

Поз.	Обозначение	Описание	Кол-во
1	PL225-001	Сварная рама	1
2	PL225-002	Палец	1
3	PL225-003	Деталь сцепки	1
4	PL225-004	Деталь устройства регулировки наклона	1
5	PL225-005	Деталь устройства регулировки наклона	2
6	PL225-006	Деталь устройства регулировки наклона	1
7	PL225-007	Деталь устройства регулировки наклона	2
8	PL225-008	Крепление колеса	1
9	PL225-009	Крепление плуга	2
10	PL225-010	Деталь сцепки	1
11	PL225-011	Болт M12x120	2
12	PL225-012	Гайка M12	8
13	PL225-013	Шайба M12	11
14	PL225-014	Шайба широкая M12	2
15	PL225-015	Болт M12x40	5
16	PL225-016	Гайка со стопорным кольцом M12	1
17	PL225-017	Пружинная шайба M12	4
18	PL225-018	Гайка M16	2
19	PL225-019	Стойка колеса	1
20	PL225-020	Колесо	1
21	PL225-021	Шайба M19	2
22	PL225-022	Стопорное кольцо внешнее d18	1
23	PL225-023	Стойка с отвалом и полевой доской	2
24	PL225-024	Сменный подрезной нож (лемех)	2
25	PL225-025	Болт M10x30	12
26	PL225-026	Гайка M10	18
27	PL225-027	Болт M10 x 25 со скрытой головкой (крестообразный шлиц)	6

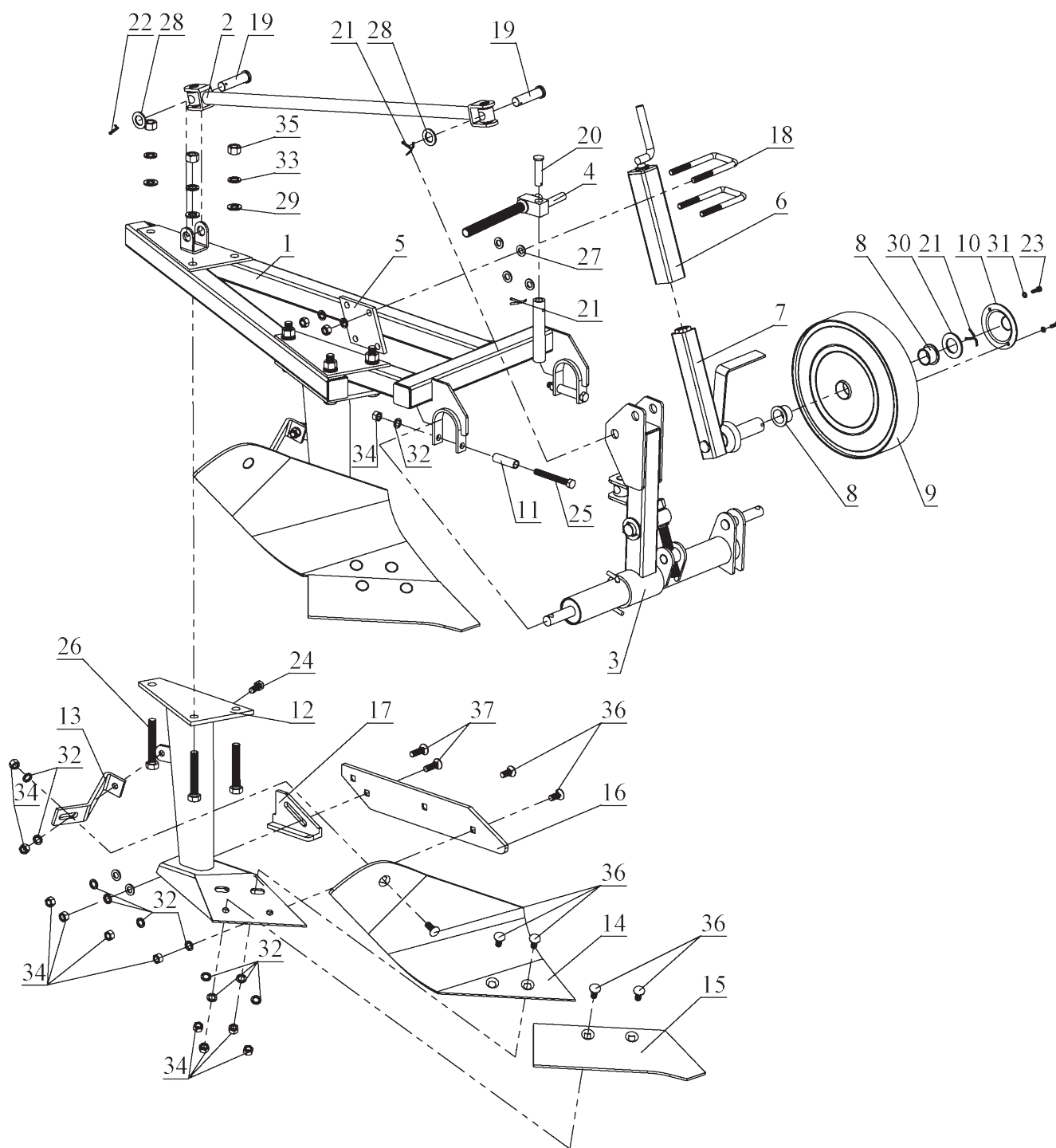


Рис. 9. Комплектующие навесного плуга PL-230

Табл. 5. Спецификация комплектующих навесного плуга PL-230.

Поз.	Обозначение	Описание	Кол-во
1	PL230-001	Рама	1
2	PL230-002	Продольная тяга	1
3	PL230-003	Узел сцепки	1
4	PL230-004	Винтовой механизм сцепки	1
5	PL230-005	Пластина крепления опорного колеса	1
6	PL230-006	Винтовой механизм опорного колеса	1
7	PL230-007	Стойка опорного колеса	1
8	PL230-008	Втулка опорного колеса	2
9	PL230-009	Опорное колесо	1
10	PL230-010	Крышка опорного колеса	1
11	PL230-011	Втулка	2
12	PL230-012	Стойка лемеха	2
13	PL230-013	Поперечина лемеха	2
14	PL230-014	Лемех	2
15	PL230-015	Нож	2
16	PL230-016	Полевая доска	2
17	PL230-017	Пятка	1
18	PL230-018	Стремянка 65x136xM12	2
19	PL230-019	Палец M20x75	2
20	PL230-020	Палец M16x85	1
21	PL230-021	Шплинт 4x40	4
22	PL230-022	Шплинт 4x25	1
23	PL230-023	Болт M6x20	2
24	PL230-024	Болт M12x30	2
25	PL230-025	Болт M12x100	2
26	PL230-026	Болт M16x100	6
27	PL230-027	Шайба M12	6
28	PL230-028	Шайба M20	2
29	PL230-029	Шайба M16	6
30	PL230-030	Шайба M30	1
31	PL230-031	Шайба пружинная M6	2
32	PL230-032	Шайба пружинная M12	24
33	PL230-033	Шайба пружинная M16	6
34	PL230-034	Гайка M12	24
35	PL230-035	Гайка M16	6
36	PL230-036	Винт M12x30 (с квадратным подголовником)	14
37	PL230-037	Винт M12x40 (с квадратным подголовником)	2



8 (800) 500-52-77
garden-scout.ru